

# Практическая реализация проекта по управлению коллекторным двигателем и его применение в колёсном шасси мобильного робота

## Введение

Сегодня робототехническое направление является перспективным. Роботы способны выполнять значительное количество задач за короткие промежутки времени, выполняя при этом как опасную, так и элементарную работу. Нами были проведены теоретические и технические расчеты, подобраны нужные компоненты, собрана схема для управления бортоповоротным шасси.

В ранее разработанное и собранное шасси мобильного робота были установлены коллекторные двигатели постоянного тока с схемой их реверсирования, радиоблок для управления установкой на расстоянии, а также аккумуляторная батарея для питания силовой электронной части данной модели рис.1.

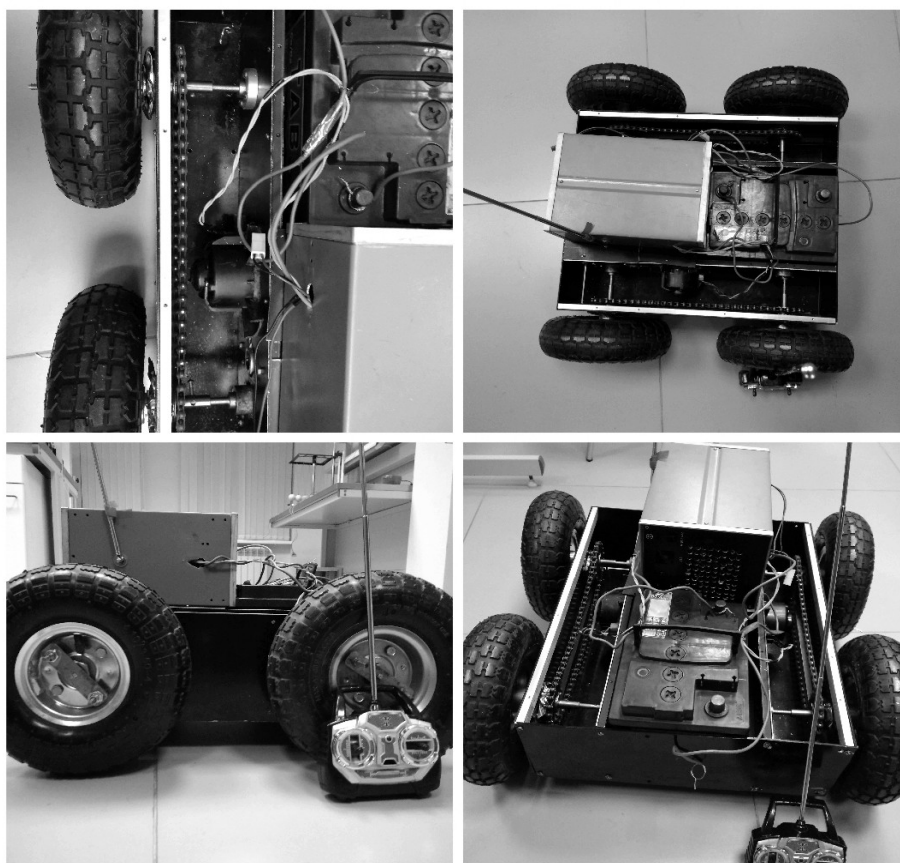


Рис. 1. Экспериментальная модель бортоповоротного шасси мобильного робота

Бортоповоротное шасси работа состоит из следующих основных частей: опорный остов, два внутренних и внешних борта, передней и задней стенки, электромеханического привода и электрооборудования.

Электромеханический привод состоит из электродвигателей с понижающими редукторами, встроенными в борта. Между редуктором и двигателем осуществляется ременная передача. Поворот шасси осуществляется при вращении двигателей в противоположных направлениях [1,2].

В проекте мобильного робота используются коллекторные двигатели постоянного тока, напряжение питания которых составляет 12 вольт. Для питания силовых узлов и самих двигателей используется ёмкая аккумуляторная батарея. Силовая часть мобильного робота представляет собой H-образный электронный мост, состоящий из мощных полевых MOSFET транзисторов. Так как при повышенных нагрузках выделяется большое количество теплоты, то данные транзисторы закрепляются на отдельных радиаторах [3]. Блок дополнительно оснащён кулером, запитанным от аккумуляторной батареи, тем самым осуществляется эффективный отвод выделяемой на транзисторах теплоты.

В схему H-образного моста входят 4 транзистора, расположенных попарно, слева и справа, а между ними включена нагрузка. Транзисторы работают в режиме ключей.

Для управления транзисторы должны включаться попарно и по диагонали. Когда включен 1 и 4 ключ, электродвигатель начинает вращение. Ключи 2 и 3 обеспечивают работу двигателя в противоположном направлении. При включении двух ключей по вертикали слева или справа произойдёт короткое замыкание.

Работа полевых транзисторов осуществляется с помощью радиоуправляемого блока, который получает питание от отдельного источника. Такая схема позволяет избежать помех, возникающих при работе электродвигателей. Блок имеет контроллер, который генерирует логические

сигналы для управления H-образного моста. Однако для полного открытия MOSFET транзисторов до полного насыщения на затвор требуется подать напряжение около 10 вольт, что гораздо больше напряжения логических сигналов, поступающих с контроллера. Для решения этой проблемы была собрана схема рис.3 с биполярным транзистором, подающим высоковольтное питание на затвор полевого транзистора.

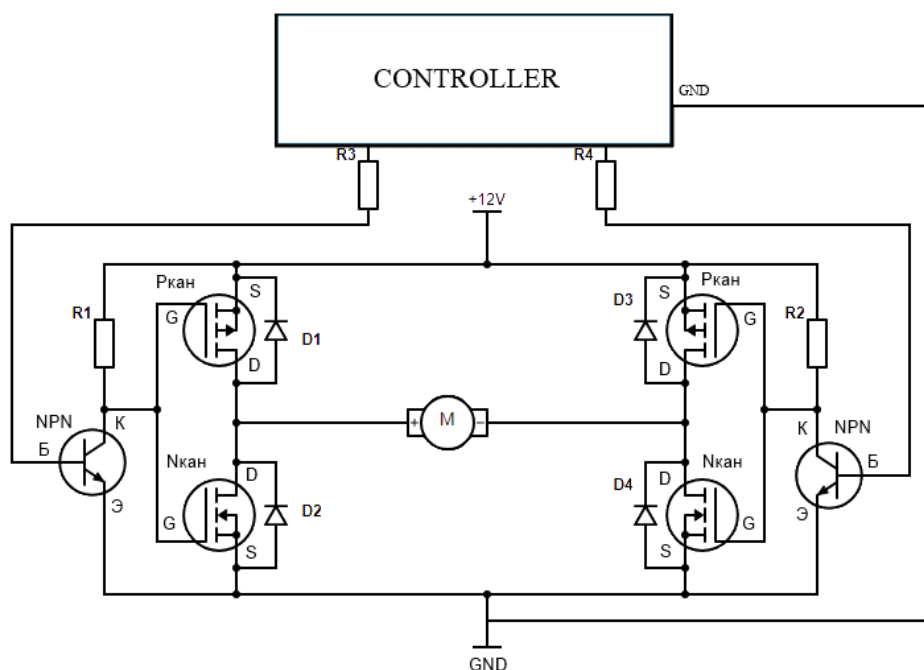


Рис. 2. H-образная схема управления коллекторным двигателем

На базу биполярного транзистора поступает логический сигнал с контроллера.

Двигатели устанавливаются в ранее разработанное бортоповоротное шасси мобильного робота.

Управление вращением двигателей осуществляется по принципу радиоуправляемой машинки рис.3, однако силовая часть (выделенная в рамку) была заменена на другую, схема которой представлена на рис.2, так как нагрузка данных двигателей значительно превышает возможности представленной выше схемы.

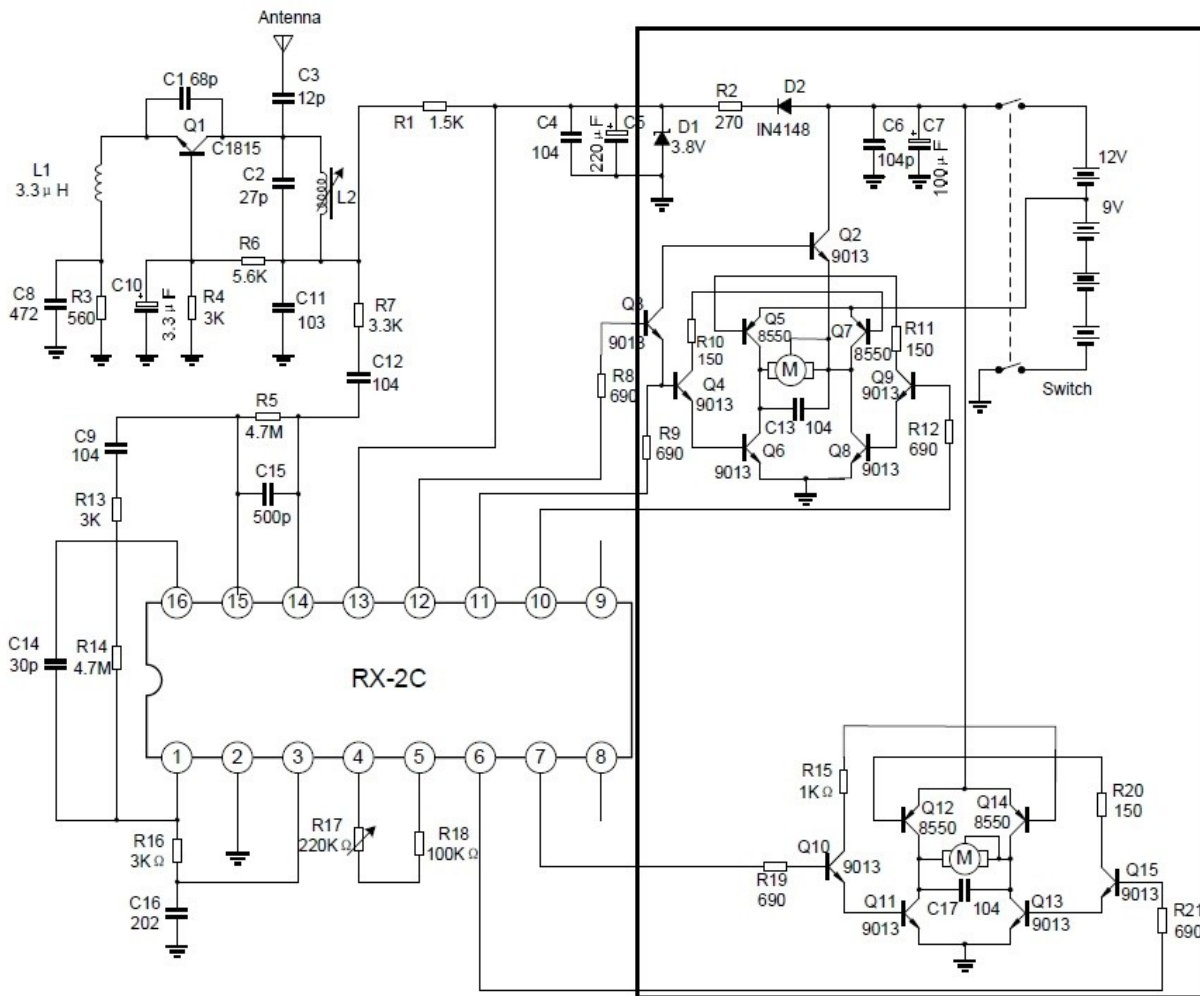


Рис. 3. Схема радиуправления бортоповоротного шасси мобильного робота

Следующим этапом реализации мобильного робота будет установка микроконтроллера и тахометра для регулировки скорости вращения двигателей, тем самым планируется поддерживать постоянным количество оборотов при увеличении-снижении нагрузки на электромеханический привод [4].

### Заключение

В результате практической реализации, стало возможным управление коллекторным двигателем в экспериментальном бортоповоротном колесном шасси мобильного робота. Помимо радиуправления существует возможность использования микроконтроллеров для регулирования движения. Совокупность таких систем предоставит автономность движения без команд оператора.

## Литература

1. Горшунов А.А., Кузьменко С.В., Сергеев Е.И., Ходосов Е.С., Татаринов П.С., Ким Д.Ч., Семёнов А.С. Разработка бортоповоротного шасси и выбор системы навигации для экспериментальной модели мобильного робота // Современные наукоемкие технологии. 2018. № 8. С. 59-65.
2. Татаринов П.С., Спиридонов В.М., Шестакова М.О. Практическая реализация проекта «Бортопоротное шасси мобильного робота» // Наука и инновационные разработки – северу. 2019. №2. С. 159-162.
3. Сергеев Е.И., Ходосов Е.С., Татаринов П.С. Проектирование колесного шасси и выбор системы электропривода мобильного робота // Молодежь в науке: новые аргументы. 2018. №2. С. 39-41.
4. Боряк С.В., Куприянов И.В. Регулирование скорости вращения двигателя постоянного тока с применением пид-регулятора на основе микроконтроллера arduino uno // Вестник науки и образования. 2016. №4. С. 21-23.